

## FINNPOWER®



### Duralens - Högkvalitativ Lins

- Absorberar  $\leq 0,20\%$
- Konstruerad för hög hållbarhet och noggrannhet
- Tillverkad med högsta precision
- Godkänd och använd av ledande maskintillverkare



### Black Magic – Lågabsorberande Lins

- Absorberar  $\leq 0,15\%$
- Hårdaste ytan på marknaden för ökad livslängd
  - Bäst på att stöta bort stänk
  - Enklare att rengöra och underhålla
  - Motståndskraftig mot fukt
- Rekommenderad och godkänd av ledande maskintillverkare
- Den är EJ radioaktiv
- Utmärker sig vid skärning i bl.a. aluminium och rostfritt stål



### Clear Magic – Ultra Lågabsorberande Lins

- Absorberar  $\leq 0,13\%$  under hela livslängden
  - Maximal stabilitet i fokusläget
- Transparent ytskikt släpper igenom HeNe-strålar så de blir synliga på arbetsstycket
- Polariserande filter hjälper till att upptäcka termiskt inducerad stress
- Rekommenderad och godkänd av ledande maskintillverkare
- Hårdaste ytan på marknaden för ökad livslängd
  - Bäst på att stöta bort stänk
  - Enklare att rengöra och underhålla
  - Motståndskraftig mot fukt
- Den är EJ radioaktiv
- Utmärker sig vid skärning i bl.a. aluminium och rostfritt stål

## LINSER

1



2



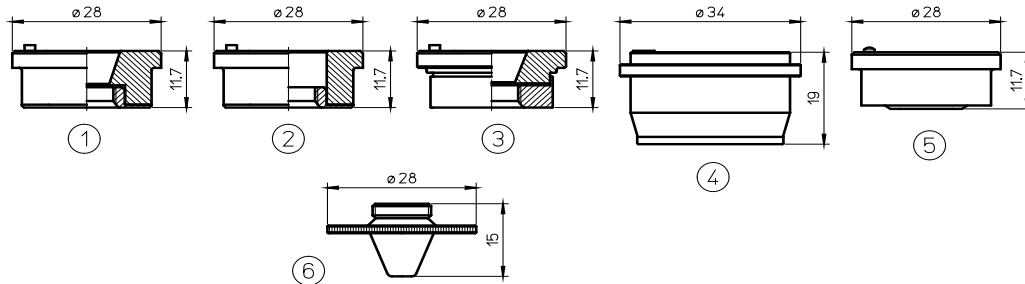
3



POS	ART. NR.	TYP	BESKRIVNING	PRIS / ST
<b>GUL LINS</b>				
	61962	MENISCUS	DIA = 1,5" FOKUS = 3,7" TJOCKLEK = 7,4 mm	
	61982	MENISCUS	DIA = 1,5" FOKUS = 5" TJOCKLEK = 7,4 mm	
	61983	MENISCUS	DIA = 1,5" FOKUS = 7,5" TJOCKLEK = 7,4 mm	
	60698	MENISCUS	DIA = 2" FOKUS = 7,5" TJOCKLEK = 9,6 mm	
	60991	MENISCUS	DIA = 2" FOKUS = 5" TJOCKLEK = 9,6 mm	
<b>LÅGABSORBERANDE SVART LINS</b>				
	61962LA	MENISCUS	DIA = 1,5" FOKUS = 3,7" TJOCKLEK = 7,4 mm	
	61982LA	MENISCUS	DIA = 1,5" FOKUS = 5" TJOCKLEK = 7,4 mm	
	61983LA	MENISCUS	DIA = 1,5" FOKUS = 7,5" TJOCKLEK = 7,4 mm	
	60698LA	MENISCUS	DIA = 2" FOKUS = 7,5" TJOCKLEK = 9,6 mm	
	60991LA	MENISCUS	DIA = 2" FOKUS = 5" TJOCKLEK = 9,6 mm	
<b>ULTRA LÅGABSORBERANDE LINS</b>				
	61982ULA	MENISCUS	DIA = 1,5" FOKUS = 5" TJOCKLEK = 7,4 mm	
	61983ULA	MENISCUS	DIA = 1,5" FOKUS = 7,5" TJOCKLEK = 7,4 mm	

**RING FÖR MER INFO OCH PRISER OM VÅRA LINSER OCH SPEGLAR.**

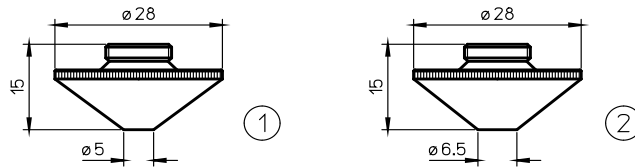
## FINNPOWER®



POS	ART. NR.	ORIGINAL KOD	BESKRIVNING	PRIS / ST
1	AL355	P0571-1051-00001	PRECITEC® NOZZLE HOLDER KT B2" CON OEM	
	AL495	P0571-1051-00001	PRECITEC® NOZZLE HOLDER KT B2" CON	
	AL380	P0571-1051-00001	PRECITEC® NOZZLE HOLDER KT B2" CON	
2	AL23	281330-P0571-260-00001	PRECITEC® NOZZLE HOLDER KT B2" OEM	
	AL131	281330-P0571-260-00001	PRECITEC® NOZZLE HOLDER KT B2" FLAT PLATE	
	AL421	281330 - P0571-260-00001	PRECITEC® NOZZLE HOLDER KT B2"	
3	AL331	281330-P0571-260-00001	PRECITEC® NOZZLE HOLDER KT B2" FLAT PLATE	
4	AL228		CR ELECTRONIC® NOZZLE HOLDER	
5	AL141	281518-PO571-265-00001	PRECITEC® ORIG. NOZZLE HOLDER IT B2" Z ALUMINUM	
6	L247	281590-P0591-569-00008	PRECITEC® NOZZLE Ø 0.8	
	L162	281331-P0591-561-00010	PRECITEC® NOZZLE Ø 1.0	
	L130	281351-P0591-562-00012	PRECITEC® NOZZLE Ø 1.2	
	L131	281352-P0591-563-00015	PRECITEC® NOZZLE Ø 1.5	
	L248	0	PRECITEC® NOZZLE Ø 1.7	
	L153	281353-P0591-564-00018	PRECITEC® NOZZLE Ø 1.8	
	L132	281354-P591-565-00020	PRECITEC® NOZZLE Ø 2.0	
	L154	0	PRECITEC® NOZZLE Ø 2.3	
	L155	281591-P0591-566-00025	PRECITEC® NOZZLE Ø 2.5	
	L249	0	PRECITEC® NOZZLE Ø 2.7	
	L156	0	PRECITEC® NOZZLE Ø 3.0	
	L247X	281590-P0591-569-00008	PRECITEC® NOZZLE Ø 0.8 CP	
	L162X	281331-P0591-561-00010	PRECITEC® NOZZLE Ø 1.0 CP	
	L130X	281351-P0591-562-00012	PRECITEC® NOZZLE Ø 1.2 CP	
	L131X	281352-P0591-563-00015	PRECITEC® NOZZLE Ø 1.5 CP	
	L248X	0	PRECITEC® NOZZLE Ø 1.7 CP	
	L153X	281353-P0591-564-00018	PRECITEC® NOZZLE Ø 1.8 CP	
	L132X	281354-P591-565-00020	PRECITEC® NOZZLE Ø 2.0 CP	
	L154X	0	PRECITEC® NOZZLE Ø 2.3 CP	
	L155X	281591-P0591-566-00025	PRECITEC® NOZZLE Ø 2.5 CP	
	L249X	0	PRECITEC® NOZZLE Ø 2.7 CP	
L156X		PRECITEC® NOZZLE Ø 3.0 CP		

X = Kromaterat

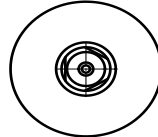
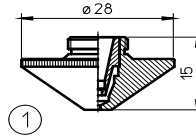
## FINNPOWER®



POS	ART. NR.	ORIGINAL KOD	BESKRIVNING	PRIS / ST
1	L935		PRECITEC® NOZZLE Ø 0,8 HD	
	L234	281548-P0591-571-00010	PRECITEC® NOZZLE Ø 1.0 HD	
	L235	281549-P0591-572-00012	PRECITEC® NOZZLE Ø 1.25 HD	
	L236	281463-P0591-573-00015	PRECITEC® NOZZLE Ø 1.5 HD	
	L237	P0591-574-00018	PRECITEC® NOZZLE Ø 1.8 HD	
	L238	281550-P0591-575-00020	PRECITEC® NOZZLE Ø 2.0 HD	
	L239		PRECITEC® NOZZLE Ø 2.3 HD	
	L240	281551-P0591-576-00025	PRECITEC® NOZZLE Ø 2.5 HD	
	L936		PRECITEC® NOZZLE Ø 2.75 HD	
	L241		PRECITEC® NOZZLE Ø 3.0 HD	
	L826		PRECITEC® NOZZLE Ø 3.2 HD	
	L827		PRECITEC® NOZZLE Ø 3.5 HD	
	L828		PRECITEC® NOZZLE Ø 4.0 HD	
	L829		PRECITEC® NOZZLE Ø 4.5 HD	
	L935X		PRECITEC® NOZZLE Ø 0.8 HD CP	
	L234X	281548-P0591-571-00010	PRECITEC® NOZZLE Ø 1.0 HD CP	
	L235X	281549-P0591-572-00012	PRECITEC® NOZZLE Ø 1.25 HD CP	
	L236X	281463-P0591-573-00015	PRECITEC® NOZZLE Ø 1.5 HD CP	
	L237X		PRECITEC® NOZZLE Ø 1.8 HD CP	
	L238X	281550-P0591-575-00020	PRECITEC® NOZZLE Ø 2.0 HD CP	
	L239X		PRECITEC® NOZZLE Ø 2.3 HD CP	
	L240X	281551-P0591-576-00025	PRECITEC® NOZZLE Ø 2.5 HD CP	
	L936X		PRECITEC® NOZZLE Ø 2.75 HD CP	
	L241X		PRECITEC® NOZZLE Ø 3.0 HD CP	
	L826X		PRECITEC® NOZZLE Ø 3.2 HD CP	
	L827X		PRECITEC® NOZZLE Ø 3.5 HD CP	
L828X		PRECITEC® NOZZLE Ø 4.0 HD CP		
L829X		PRECITEC® NOZZLE Ø 4.5 HD CP		
2	L1936		PRECITEC® NOZZLE Ø 4.0 HD LARGE HEAD	
	L1937		PRECITEC® NOZZLE Ø 4.5 HD LARGE HEAD	
	L830		PRECITEC® NOZZLE Ø 5.0 HD CP	
	L1936X		PRECITEC® NOZZLE Ø 4.0 HD LARGE HEAD CP	
	L1937X		PRECITEC® NOZZLE Ø 4.5 HD LARGE HEAD CP	
	L830X		PRECITEC® NOZZLE Ø 5.0 HD CP	

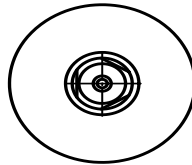
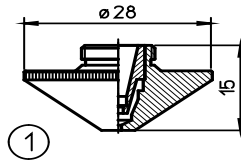
X = Kromaterat

## FINNPOWER®



POS	ART. NR.	ORIGINAL KOD	BESKRIVNING	PRIS / ST
1	L669		PRECITEC® DOUBLE NOZZLE Ø 0.8 - 1.5	
	L691		PRECITEC® DOUBLE NOZZLE Ø 0.9 - 1.5	
	L660		PRECITEC® DOUBLE NOZZLE Ø 1.0 - 1.5	
	L692		PRECITEC® DOUBLE NOZZLE Ø 1.1 - 1.5	
	L661-12		PRECITEC® DOUBLE NOZZLE Ø 1.2 - 1.2	
	L661	P0591-002-00012	PRECITEC® DOUBLE NOZZLE Ø 1.2 - 1.5	
	L672		PRECITEC® DOUBLE NOZZLE Ø 1.4 - 1.5	
	L662	P0591-002-00015	PRECITEC® DOUBLE NOZZLE Ø 1.5 - 1.5	
	L663	P0591-002-00018	PRECITEC® DOUBLE NOZZLE Ø 1.8 - 1.5	
	L664	P0591-002-00020	PRECITEC® DOUBLE NOZZLE Ø 2.0 - 1.5	
	L664-18		PRECITEC® DOUBLE NOZZLE Ø 2.0 - 1.8	
	L664-20		PRECITEC® DOUBLE NOZZLE Ø 2.0 - 2.0	
	L665		PRECITEC® DOUBLE NOZZLE Ø 2.3 - 1.5	
	L666		PRECITEC® DOUBLE NOZZLE Ø 2.5 - 1.5	
	L666-20		PRECITEC® DOUBLE NOZZLE Ø 2.5 - 2.0	
	L667		PRECITEC® DOUBLE NOZZLE Ø 3.0 - 1.5	
	L667-20		PRECITEC® DOUBLE NOZZLE Ø 3.0 - 2.0	
	L668		PRECITEC® DOUBLE NOZZLE Ø 3.5 - 1.5	
	L840		PRECITEC® DOUBLE NOZZLE Ø 4.0 - 1.5	
	L841		PRECITEC® DOUBLE NOZZLE Ø 4.5 - 1.5	
	L861		PRECITEC® DOUBLE NOZZLE Ø 5.0 - 1.5	
	L1925		PENTA ® DOUBLE NOZZLE Ø 1.0	
	L1926		PENTA ® DOUBLE NOZZLE Ø 1.2	
	L1927		PENTA ® DOUBLE NOZZLE Ø 1.5	
	L1928		PENTA ® DOUBLE NOZZLE Ø 2.0	
	L1929		PENTA ® DOUBLE NOZZLE Ø 2.5	
	L1930		PENTA ® DOUBLE NOZZLE Ø 3.0	
	L1931		PENTA ® DOUBLE NOZZLE Ø 3.5	
	L1932		PENTA ® DOUBLE NOZZLE Ø 4.0	
	L1933		PENTA ® DOUBLE NOZZLE Ø 4.5	

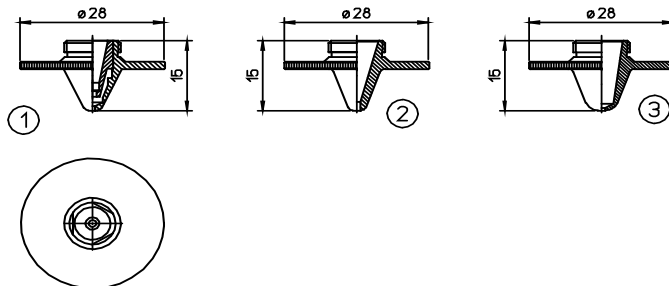
## FINNPOWER®



POS	ART. NR.	ORIGINAL KOD	BESKRIVNING	PRIS / ST
1	L669X	CENTRICUT DESIGN	PRECITEC® DOUBLE NOZZLE Ø 0.8 - 1.5	
	L691X		PRECITEC® DOUBLE NOZZLE Ø 0.9 - 1.5	
	L660X	CENTRICUT DESIGN	PRECITEC® DOUBLE NOZZLE Ø 1.0 - 1.5	
	L692X		PRECITEC® DOUBLE NOZZLE Ø 1.1 - 1.5	
			PRECITEC® DOUBLE NOZZLE Ø 1.2 - 1.2	
	L661X	P0591-002-00012	PRECITEC® DOUBLE NOZZLE Ø 1.2 - 1.5	
	L672X		PRECITEC® DOUBLE NOZZLE Ø 1.4 - 1.5	
	L662X	P0591-002-00015	PRECITEC® DOUBLE NOZZLE Ø 1.5 - 1.5	
	L663X	P0591-002-00018	PRECITEC® DOUBLE NOZZLE Ø 1.8 - 1.5	
	L664X	P0591-002-00020	PRECITEC® DOUBLE NOZZLE Ø 2.0 - 1.5	
			PRECITEC® DOUBLE NOZZLE Ø 2.0 - 1.8	
			PRECITEC® DOUBLE NOZZLE Ø 2.0 - 2.0	
	L665X	CENTRICUT DESIGN	PRECITEC® DOUBLE NOZZLE Ø 2.3 - 1.5	
	L666X	CENTRICUT DESIGN	PRECITEC® DOUBLE NOZZLE Ø 2.5 - 1.5	
			PRECITEC® DOUBLE NOZZLE Ø 2.5 - 2.0	
	L667X	CENTRICUT DESIGN	PRECITEC® DOUBLE NOZZLE Ø 3.0 - 1.5	
			PRECITEC® DOUBLE NOZZLE Ø 3.0 - 2.0	
	L668X	CENTRICUT DESIGN	PRECITEC® DOUBLE NOZZLE Ø 3.5 - 1.5	
	L840X		PRECITEC® DOUBLE NOZZLE Ø 4.0 - 1.5	
	L841X		PRECITEC® DOUBLE NOZZLE Ø 4.5 - 1.5	
L861X		PRECITEC® DOUBLE NOZZLE Ø 5.0 - 1.5		

X = Kromaterat

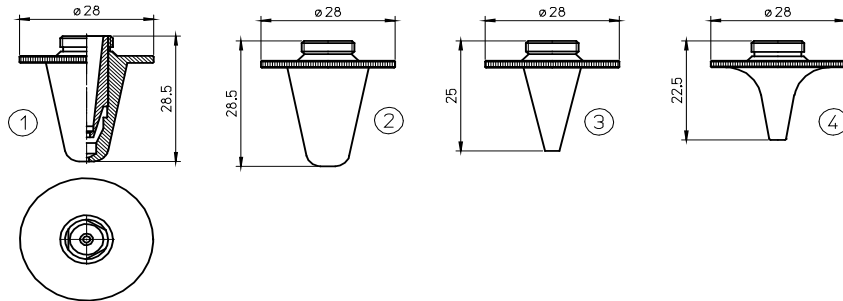
## FINNPOWER®



POS	ART. NR.	ORIGINAL KOD	BESKRIVNING	PRIS / ST
1	L1348	6930250001	PRECITEC® 3D DOUBLE NOZZLE Ø 0.8	
	L1349	6930250002	PRECITEC® 3D DOUBLE NOZZLE Ø 1.0	
	L1350	6930250003	PRECITEC® 3D DOUBLE NOZZLE Ø 1.2	
	L1351	6930250004	PRECITEC® 3D DOUBLE NOZZLE Ø1.5	
	L1470		PRECITEC® 3D DOUBLE NOZZLE Ø 1.8	
	L1348X	6930250001	PRECITEC® 3D DOUBLE NOZZLE Ø 0.8 CP	
	L1349X	6930250002	PRECITEC® 3D DOUBLE NOZZLE Ø 1.0 CP	
	L1350X	6930250003	PRECITEC® 3D DOUBLE NOZZLE Ø 1.2 CP	
	L1351X	6930250004	PRECITEC® 3D DOUBLE NOZZLE Ø1.5 CP	
	L1470X		PRECITEC® 3D DOUBLE NOZZLE Ø1.8 CP	
	2	L799		PRECITEC® NOZZLE Ø 0.8 HD
L738			PRECITEC® NOZZLE Ø 1.0 HD	
L739			PRECITEC® NOZZLE Ø 1.2 HD	
L740			PRECITEC® NOZZLE Ø 1.5 HD	
3	L792		PRECITEC® NOZZLE Ø 0.8	
	L793		PRECITEC® NOZZLE Ø 1.0	
	L794		PRECITEC® NOZZLE Ø 1.2	
	L742		PRECITEC® NOZZLE Ø 1.5	
	L743		PRECITEC® NOZZLE Ø 1.8	
	L744		PRECITEC® NOZZLE Ø 2.0	

X = Kromaterat

## FINNPOWER®

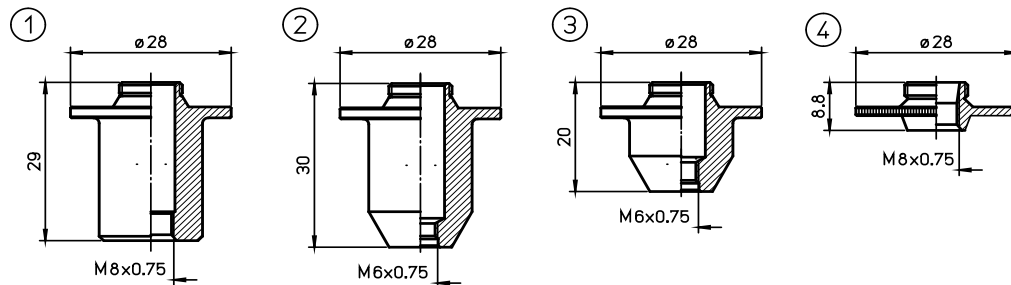


POS	ART. NR.	ORIGINAL KOD	BESKRIVNING	PRIS / ST
1	L680		PRECITEC® DOUBLE NOZZLE Ø 1.0 LONG	
	L681		PRECITEC® DOUBLE NOZZLE Ø 1.2 LONG	
	L682		PRECITEC® DOUBLE NOZZLE Ø 1.5 LONG	
	L683		PRECITEC® DOUBLE NOZZLE Ø 1.8 LONG	
	L684		PRECITEC® DOUBLE NOZZLE Ø 2.0 LONG	
	L685		PRECITEC® DOUBLE NOZZLE Ø 2.3 LONG	
	L686		PRECITEC® DOUBLE NOZZLE Ø 2.5 LONG	
	L687		PRECITEC® DOUBLE NOZZLE Ø 3.0 LONG	
	L688		PRECITEC® DOUBLE NOZZLE Ø 3.5 LONG	
2	L308	P0573-563-00010	PRECITEC® NOZZLE Ø 1.0 LONGED	
	L307	P0573-563-00012	PRECITEC® NOZZLE Ø 1.2 LONGED	
	L382	P0573-563-00015	PRECITEC® NOZZLE Ø 1.5 LONGED	
	L383		PRECITEC® NOZZLE Ø 1.8 LONGED	
	L437	P0573-564-00020	PRECITEC® NOZZLE Ø 2.0 LONGED	
	L438	P0573-565-00023	PRECITEC® NOZZLE Ø 2.3 LONGED	
	L439	P0573-566-00025	PRECITEC® NOZZLE Ø 2.5 LONGED	
	L440		PRECITEC® NOZZLE Ø 3.0 LONGED	
3	L1341		PRECITEC® NOZZLE Ø 1.0 LONG	
	L1343		PRECITEC® NOZZLE Ø 1.5 LONG	
	L1344		PRECITEC® NOZZLE Ø 1.8 LONG	
	L1345		PRECITEC® NOZZLE Ø 2.0 LONG	
4	L1374	P0578-0411-00010	PRECITEC® NOZZLE RADIUS Ø 1.0 LONG	
	L1375	P0578-0412-00012	PRECITEC® NOZZLE RADIUS Ø 1.2 LONG	
	L1376	P0578-0413-00015	PRECITEC® NOZZLE RADIUS Ø 1.5 LONG	
	L1373	P0578-0414-00018	PRECITEC® NOZZLE RADIUS Ø 1.8 LONG	
	L1377	P0578-0415-00020	PRECITEC® NOZZLE RADIUS Ø 2.0 LONG	
	L1378	P0578-0417-00025	PRECITEC® NOZZLE RADIUS Ø 2.5 LONG	
	L1374X		PRECITEC® NOZZLE RADIUS Ø 1.0 LONG CP	
	L1375X		PRECITEC® NOZZLE RADIUS Ø 1.2 LONG CP	
	L1376X		PRECITEC® NOZZLE RADIUS Ø 1.5 LONG CP	
	L1373X		PRECITEC® NOZZLE RADIUS Ø 1.8 LONG CP	
	L1377X		PRECITEC® NOZZLE RADIUS Ø 2.0 LONG CP	
	L1378X		PRECITEC® NOZZLE RADIUS Ø 2.5 LONG CP	

X = Kromaterat

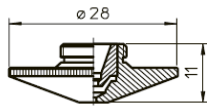


## FINNPOWER®

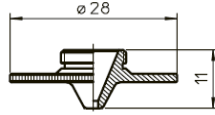


POS	ART. NR.	ORIGINAL KOD	BESKRIVNING	PRIS / ST
1	AL333		PRECITEC® NOZZLE ADAPTER L - 29 M6	
2	AL334		PRECITEC® NOZZLE ADAPTER L - 30 M6	
3	AL335		PRECITEC® NOZZLE ADAPTER L - 20 M6	
4	AL43	CENTRICUT DESIGN	PRECITEC® NOZZLE ADAPTER L - 8.8	

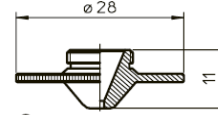
## FINNPOWER®



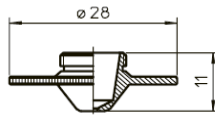
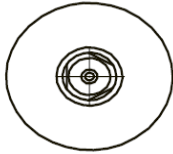
1



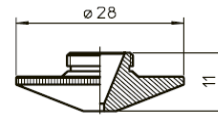
2



3



4

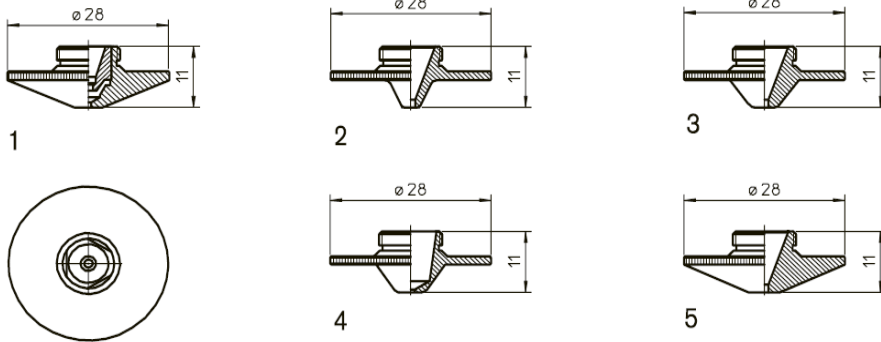


5

POS	ART. NR.	ORIGINAL KOD	BESKRIVNING	PRIS / ST
1	L1179	CENTRICUT DESIGN	PRECITEC® DOUBLE NOZZLE Ø 1.0 - 1.5	
	L1180	CENTRICUT DESIGN	PRECITEC® DOUBLE NOZZLE Ø 1.5 - 1.5	
	L1181	CENTRICUT DESIGN	PRECITEC® DOUBLE NOZZLE Ø 2.0 - 1.5	
	L1182	CENTRICUT DESIGN	PRECITEC® DOUBLE NOZZLE Ø 2.5 - 1.5	
	L1183	CENTRICUT DESIGN	PRECITEC® DOUBLE NOZZLE Ø 3.0 - 1.5	
	L1179X	CENTRICUT DESIGN	PRECITEC® DOUBLE NOZZLE Ø 1.0 - 1.5 CP	
	L1160X	CENTRICUT DESIGN	PRECITEC® DOUBLE NOZZLE Ø 1.2 - 1.5 CP	
	L1161X		PRECITEC® DOUBLE NOZZLE Ø 1.4 - 1.5 CP	
	L1180X		PRECITEC® DOUBLE NOZZLE Ø 1.5 - 1.5 CP	
	L1162X		PRECITEC® DOUBLE NOZZLE Ø 1.8 - 1.5 CP	
	L1181X		PRECITEC® DOUBLE NOZZLE Ø 2.0 - 1.5 CP	
	L1182X	CENTRICUT DESIGN	PRECITEC® DOUBLE NOZZLE Ø 2.5 - 1.5 CP	
	L1183X	CENTRICUT DESIGN	PRECITEC® DOUBLE NOZZLE Ø 3.0 - 1.5 CP	
	L1184X	CENTRICUT DESIGN	PRECITEC® DOUBLE NOZZLE Ø 3.5 - 1.5 CP	
2	L1218		PRECITEC® NOZZLE Ø 1.5 HD	
	L1219		PRECITEC® NOZZLE Ø 2.0 HD	
	L1220		PRECITEC® NOZZLE Ø 2.5 HD	
	L1218X		PRECITEC® NOZZLE Ø 1.5 HD CP	
	L1219X		PRECITEC® NOZZLE Ø 2.0 HD CP	
	L1220X		PRECITEC® NOZZLE Ø 2.5 HD CP	
	3	L1060		PRECITEC® NOZZLE Ø 1.0 HD
L1061			PRECITEC® NOZZLE Ø 1.2 HD	
L1062			PRECITEC® NOZZLE Ø 1.5 HD	
L1063			PRECITEC® NOZZLE Ø 2.0 HD	
L1064			PRECITEC® NOZZLE Ø 2.5 HD	
L1065			PRECITEC® NOZZLE Ø 3.0 HD	
L1086			PRECITEC® NOZZLE Ø 3.5 HD	
L1087			PRECITEC® NOZZLE Ø 4.0 HD	
L1088			PRECITEC® NOZZLE Ø 4.5 HD	
L1089			PRECITEC® NOZZLE Ø 5.0 HD	

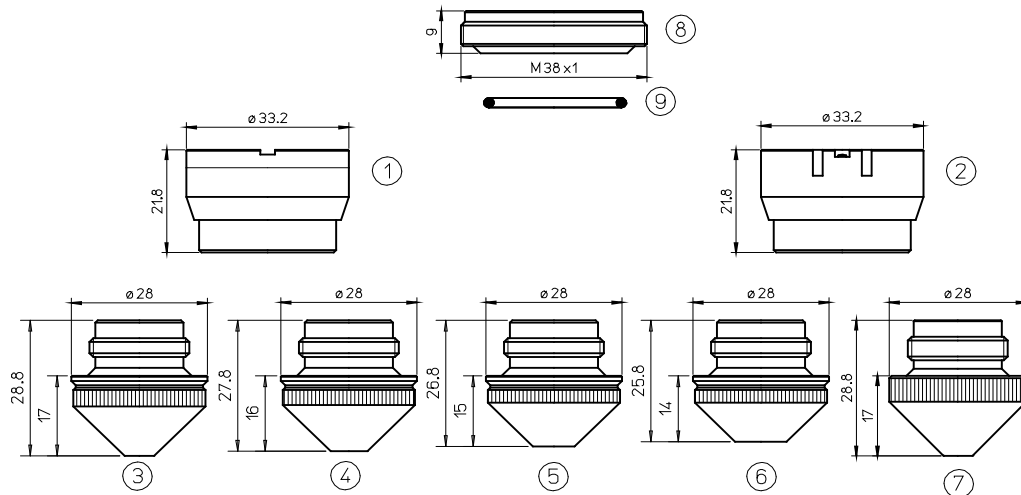
X = Kromaterat

## FINNPOWER®



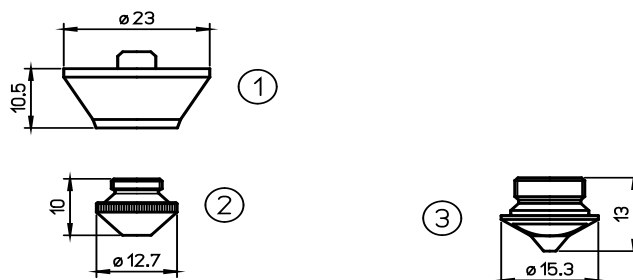
POS	ART. NR.	ORIGINAL KOD	BESKRIVNING	PRIS / ST
4	L410	281340-P0571-281-00010	PRECITEC® NOZZLE Ø 1.0	
	L411	281341-P0571-282-00012	PRECITEC® NOZZLE Ø 1.2	
	L412	281342-P0571-283-00015	PRECITEC® NOZZLE Ø 1.5	
	L413	281342-P0571-284-00018	PRECITEC® NOZZLE Ø 1.8	
	L414	281343-P0571-285-00020	PRECITEC® NOZZLE Ø 2.0	
	L415	281344-P0571-286-00025	PRECITEC® NOZZLE Ø 2.5	
5	L465	281599-P0571-291-00010	PRECITEC® NOZZLE Ø 1.0	
	L466	P0571-292-00012	PRECITEC® NOZZLE Ø 1.2	
	L467	281570-P0571-293-00015	PRECITEC® NOZZLE Ø 1.5	
	L468		PRECITEC® NOZZLE Ø 1.8	
	L469	281571-P0571-295-00020	PRECITEC® NOZZLE Ø 2.0	
	L470	281572-P0571-297-00025	PRECITEC® NOZZLE Ø 2.5	
	L463		PRECITEC® NOZZLE Ø 3.0	

## FINNPOWER®



POS	ART. NR.	ORIGINAL KOD	BESKRIVNING	PRIS / ST
1	AL40	280565-P0497-605-00001-29100106	PRECITEC® ORIG. NOZ. HOLDER KT M1.5"DZN - CERAMIC	
	AL298	P0497-68871	PRECITEC® ORIG. NOZ. HOLDER KT M1.5"DZN - CERAMIC	
2	AL130/S	281146-P0380-211-00001-29100033	PRECITEC® NOZZLE HOLDER ITM 1.5" DZ	
	AL130	281146-P0380-211-00001-29100033	PRECITEC® NOZZLE HOLDER ITM 1.5" DZ OEM	
3	L365	280029-P0492-628-00010	PRECITEC® NOZZLE Ø 1.0	
	L366	280030-P0492-629-00012	PRECITEC® NOZZLE Ø 1.2	
4	L367	280028-P0492-627-00015	PRECITEC® NOZZLE Ø 1.5	
5	L368	281384-P0492-630-00017	PRECITEC® NOZZLE Ø 1.7	
	L369	280027-P0492-626-00020	PRECITEC® NOZZLE Ø 2.0	
6	L370	280026-P0492-625-00025	PRECITEC® NOZZLE Ø 2.5	
7	L163	281253-P0380-251-00010	PRECITEC® NOZZLE Ø 1.0	
	L164	281254-P0380-252-00012	PRECITEC® NOZZLE Ø 1.2	
	L165	281255-P0380-253-00015	PRECITEC® NOZZLE Ø 1.5	
	L166	281270-P0380-254-00020	PRECITEC® NOZZLE Ø 2.0	
	L167	281271-P0380-255-00025	PRECITEC® NOZZLE Ø 2.5	
	L462	281271-2.7	PRECITEC® NOZZLE Ø 2.7	
	L201	281271-3.0	PRECITEC® NOZZLE Ø 3.0	
8	AL201	P0492-702-00002	PRECITEC® INSULATING RING	
9	AL94	71366453	PRECITEC® OUTER NOZZLE O-RING 10-PACK	

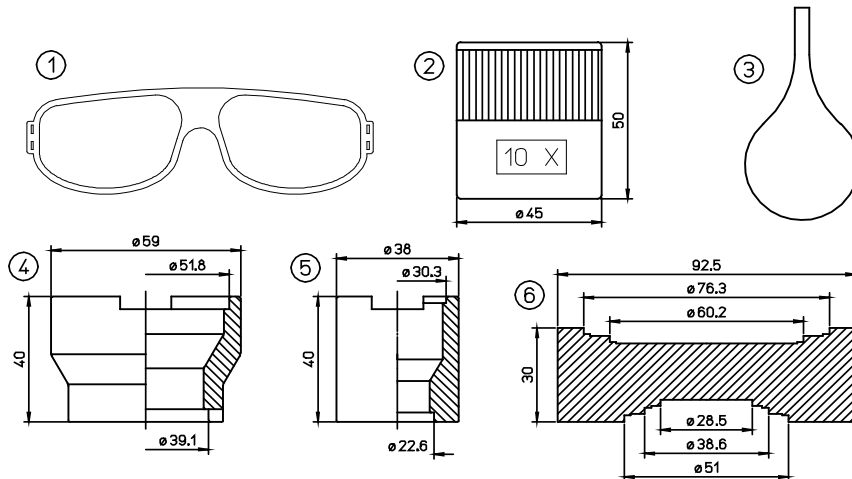
## FINNPOWER®



POS	ART. NR.	ORIGINAL KOD	BESKRIVNING	PRIS / ST
<b>2.5" CM SENSOR SYSTEM</b>				
1	AL138	281079-P0492-430-00003-W149	PRECITEC® NOZZLE HOLDER KTM1.5" S F2.5" OEM	
2	L400	280013-P0492-441-00008	PRECITEC® NOZZLE Ø 0.8	
	L401	280014-P0492-442-00010-W223	PRECITEC® NOZZLE Ø 1.0	
	L402	280015, P0492-443-00012	PRECITEC® NOZZLE Ø 1.2	
	L403	280016-P0492-444-00015-W224	PRECITEC® NOZZLE Ø 1.5	
	L543	P0492-447-00018	PRECITEC® NOZZLE Ø 1.8	
	L544	280937-P0492-445-00020-W225	PRECITEC® NOZZLE Ø 2.0	
	L546	P0492-448-00023	PRECITEC® NOZZLE Ø 2.3	
	L545	281791-P0492-446-00025-W226	PRECITEC® NOZZLE Ø 2.5	
	L547		PRECITEC® NOZZLE Ø 3.0	
	L400X	280013-P0492-441-00008	PRECITEC® NOZZLE Ø 0.8 CP	
	L401X	280014-P0492-442-00010-W223	PRECITEC® NOZZLE Ø 1.0 CP	
	L402X	280015, P0492-443-00012	PRECITEC® NOZZLE Ø 1.2 CP	
	L403X	280016-P0492-444-00015-W224	PRECITEC® NOZZLE Ø 1.5 CP	
	L543X	P0492-447-00018	PRECITEC® NOZZLE Ø 1.8 CP	
	L544X	280937-P0492-445-00020-W225	PRECITEC® NOZZLE Ø 2.0 CP	
	L546X	P0492-448-00023	PRECITEC® NOZZLE Ø 2.3 CP	
	L545X	281791-P0492-446-00025-W226	PRECITEC® NOZZLE Ø 2.5 CP	
L547X		PRECITEC® NOZZLE Ø 3.0 CP		
3	L1012	P0587-842-00008	PRECITEC® NOZZLE Ø 0.8	
	L1013	P0587-841-00010	PRECITEC® NOZZLE Ø 1.0	
	L1014	P0587-846-00015	PRECITEC® NOZZLE Ø 1.5	

X = Kromaterat

## FINNPOWER®



POS	ART. NR.	ORIGINAL KOD	BESKRIVNING	PRIS / ST
1	AL1100		LASER CO2 GLASSES CE APPROVED DIL3	
2	AL255	091860	SCALE LUPE	
3	AL282		ACC. INJECTOR	
4	AL271	TR300-271	BASE FOR LENS MAINTENANCE	
5	AL276		ACC. BASE FOR MIRROR MAINTENENCE	
6	AL370		ACC.BASE FOR LENS AND MIRROR CLEANING	
	<b>SC100</b>	<b>AM313-SC100</b>	<b>LENS CLEANING PAPER - 50 sheets</b>	
	<b>AL1001</b>	<b>123602</b>	<b>LENS CLEANING LIQUID - 200 ml</b>	
	AL1002		MIRROR CLEANING LIQUID - 200 ml	
	AL1003-100	240568-100	ACC. LENS CLEANING POLISH - ml 100	
	AL1004		POLISH DETERGENT - 200 ml	
	EZ020003-101		LENS CLEANING WIPES EZ CLEAN - 24 pieces	
	TOPOL2	367432	LENS POLISH - 125 ml	
	TR300-7388	787388	MIRROR POLISH - 250 ml	
	AL1010	TR300-1010	DROPPER FOR LENS CLEANING LIQUID	
	SC20	TR300-SC20	COTTON SWAB (tops) - 20 pieces	
	AL1115	TR300-1115	LENS CLEANING PRE-CUT COTTON - 100 pieces	
	AL1120	HG 15.136	LATEX GLOVES - 10 pieces	
	LUFTSPRAY		BLÅS RENT	
	910000		RENGÖRINGSVÅSKA TILL LINSER	
	ALI115/M	MZ335-115	INDIUM WIRE 0.8 mm x 125 mm FOR 1.5" LENS	
	ALI120/M	MZ335-120	INDIUM WIRE 0.8 mm x 160 mm FOR 2,0" LENS	
	351260-009	EZ-POLARIZER	VERKTYG FÖR KONTROLL AV LINSER 1,5"	
	351280-009	EZ-POLARIZER	VERKTYG FÖR KONTROLL AV LINSER 2"	