

LVD®



Duralens - Högkvalitativ Lins

- Absorberar $\leq 0,20\%$
- Konstruerad för hög hållbarhet och noggrannhet
- Tillverkad med högsta precision
- Godkänd och använd av ledande maskintillverkare



Black Magic – Lågabsorberande Lins

- Absorberar $\leq 0,15\%$
- Hårdaste ytan på marknaden för ökad livslängd
 - Bäst på att stöta bort stänk
 - Enklare att rengöra och underhålla
 - Motståndskraftig mot fukt
- Rekommenderad och godkänd av ledande maskintillverkare
- Den är EJ radioaktiv
- Utmärker sig vid skärning i bl.a. aluminium och rostfritt stål



Clear Magic – Ultra Lågabsorberande Lins

- Absorberar $\leq 0,13\%$ under hela livslängden
 - Maximal stabilitet i fokusläget
- Transparent ytskikt släpper igenom HeNe-strålar så de blir synliga på arbetsstycket
- Polariserande filter hjälper till att upptäcka termiskt inducerad stress
- Rekommenderad och godkänd av ledande maskintillverkare
- Hårdaste ytan på marknaden för ökad livslängd
 - Bäst på att stöta bort stänk
 - Enklare att rengöra och underhålla
 - Motståndskraftig mot fukt
- Den är EJ radioaktiv
- Utmärker sig vid skärning i bl.a. aluminium och rostfritt stål

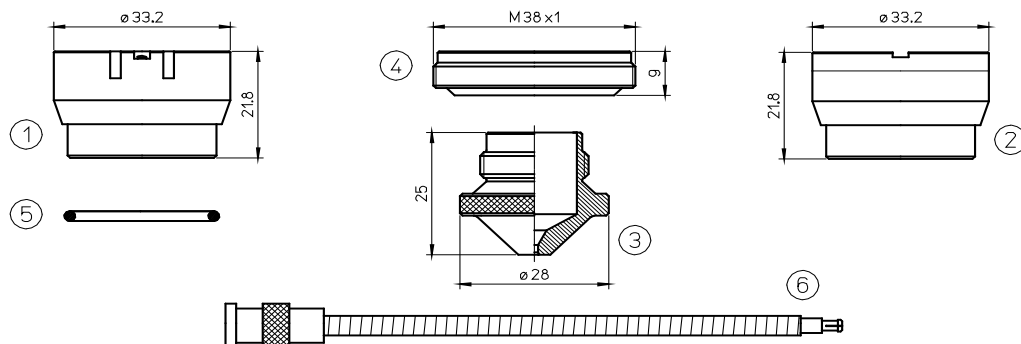
LINSER®



POS	ART. NR.	TYP	BESKRIVNING	PRIS / ST
GUL LINS				
	62208	MENISCUS	DIA = 1,75" FOKUS = 5" TJOCKLEK = 9 mm	
	60991	MENISCUS	DIA = 2" FOKUS = 5" TJOCKLEK = 9,6 mm	
	60698	MENISCUS	DIA = 2" FOKUS = 7,5" TJOCKLEK = 9,6 mm	
	62102	MENISCUS	DIA = 2" FOKUS = 10" TJOCKLEK = 9,6 mm	
LÅGABSORBERANDE SVART LINS				
	60991LA	MENISCUS	DIA = 2" FOKUS = 5" TJOCKLEK = 9,6 mm	
	60698LA	MENISCUS	DIA = 2" FOKUS = 7,5" TJOCKLEK = 9,6 mm	
	62102LA	MENISCUS	DIA = 2" FOKUS = 10" TJOCKLEK = 9,6 mm	
ULTRA LÅGABSORBERANDE LINS				
3	60991ULA	MENISCUS	DIA = 2" FOKUS = 5" TJOCKLEK = 9,6 mm	
	60698ULA	MENISCUS	DIA = 2" FOKUS = 7,5" TJOCKLEK = 9,6 mm	
	62102ULA	MENISCUS	DIA = 2" FOKUS = 10" TJOCKLEK = 9,6 mm	

RING FÖR MER INFO OCH PRISER OM VÅRA LINSER OCH SPEGLAR.

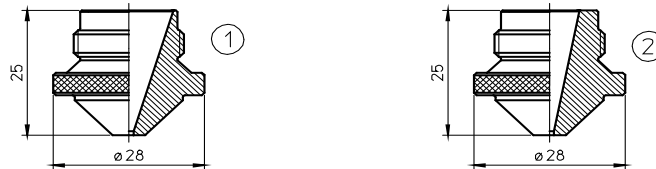
LVD®



POS	ART. NR.	ORIGINAL KOD	BESKRIVNING	PRIS / ST
1	AL130	281146-P0380-211-00001-29100033	LVD® NOZZLE HOLDER IT M1.5" DZ OEM	
	AL130/S	281146-P0380-211-00001-29100033	LVD® NOZZLE HOLDER IT M1.5" DZ	
2	AL40	280565-P0497-605-00001-29100106	LVD® NOZZLE HOLDER KT M1.5" DXN OEM	
	AL298	P0497-68871	PRECITEC® ORIG. NOZ. HOLDER KT M1.5" DXN - CERAMIC	
3	L757	D5241993	LVD® NOZZLE Ø 0.8 - CYLINDRICAL	
	L141	D7945470	LVD® NOZZLE Ø 1.0 - CYLINDRICAL	
	L758	D5241982	LVD® NOZZLE Ø 1.2 - CYLINDRICAL	
	L142	D7945434	LVD® NOZZLE Ø 1.5 - CYLINDRICAL	
	L143	D7945452	LVD® NOZZLE Ø 2.0 - CYLINDRICAL	
	L144	D7945517	LVD® NOZZLE Ø 2.5 - CYLINDRICAL	
	L145		LVD® NOZZLE Ø 3.0 - CYLINDRICAL	
	L757X	D5241993	LVD® NOZZLE Ø 0.8 CP - CYLINDRICAL	
	L141X	D7945470	LVD® NOZZLE Ø 1.0 CP - CYLINDRICAL	
	L758X	D5241982	LVD® NOZZLE Ø 1.2 CP - CYLINDRICAL	
	L142X	D7945434	LVD® NOZZLE Ø 1.5 CP - CYLINDRICAL	
	L143X	D7945452	LVD® NOZZLE Ø 2.0 CP - CYLINDRICAL	
	L144X	D7945517	LVD® NOZZLE Ø 2.5 CP - CYLINDRICAL	
L145X		LVD® NOZZLE Ø 3.0 CP - CYLINDRICAL		
4	AL198	P0492-702-00001-29100021	LVD® INSULATING RING - plastic	
	AL201	PO492-702-00002	LVD® INSULATING RING - plastic	
5	AL94	71366453	LVD® O'RING FOR NOZZLE OUTER (10 st)	
6	AL204	PO360-100-00500-46713300100	LVD® ORIG. SENSOR CABLE KE 500 Z	
	AL202	P0497-002-00450	LVD® ORIG. CABLE KE 450 gg	

X = Kromaterat

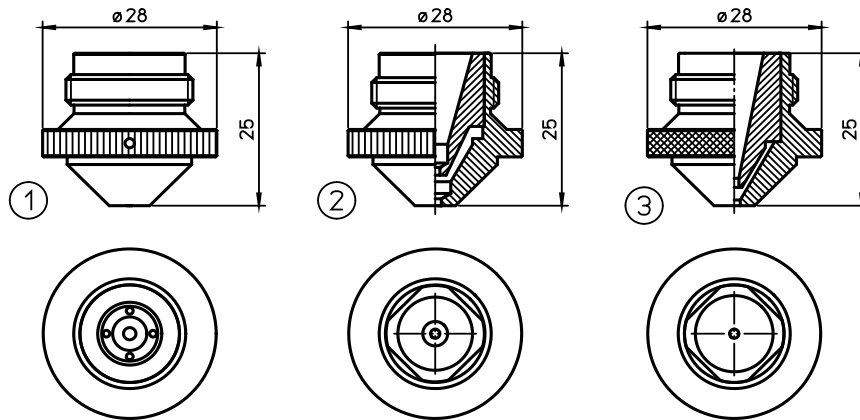
LVD®



POS	ART. NR.	ORIGINAL KOD	BESKRIVNING	PRIS / ST
1	L151	D5241863	LVD® NOZZLE Ø 1.0 HD - CONICAL	
	L759	D5241982	LVD® NOZZLE Ø 1.2 HD - CONICAL	
	L152	D5241862	LVD® NOZZLE Ø 1.5 HD - CONICAL	
	L748	D5242512	LVD® NOZZLE Ø 1.7 HD - CONICAL	
	L146	D5241855	LVD® NOZZLE Ø 2.0 HD - CONICAL	
	L749	D5242513	LVD® NOZZLE Ø 2.3 HD - CONICAL	
	L147	D5241856	LVD® NOZZLE Ø 2.5 HD - CONICAL	
	L148	D5241857	LVD® NOZZLE Ø 3.0 HD - CONICAL	
	L149	D5241877	LVD® NOZZLE Ø 3.5 HD - CONICAL	
	L283	D5241878	LVD® NOZZLE Ø 4.0 HD - CONICAL	
	L1303	D5242531	LVD® NOZZLE Ø 4.5 HD - CONICAL	
	L1304	D5242535	LVD® NOZZLE Ø 5.0 HD - CONICAL	
	L1305	D5242536	LVD® NOZZLE Ø 6.0 HD - CONICAL	
	L151X	D5241863	LVD® NOZZLE Ø 1.0 HD - CONICAL CP	
	L759X	D5241982	LVD® NOZZLE Ø 1.2 HD - CONICAL CP	
	L152X	D5241862	LVD® NOZZLE Ø 1.5 HD - CONICAL CP	
	L748X	D5242512	LVD® NOZZLE Ø 1.7 HD - CONICAL CP	
	L146X	D5241855	LVD® NOZZLE Ø 2.0 HD - CONICAL CP	
	L749X	D5242513	LVD® NOZZLE Ø 2.3 HD - CONICAL CP	
	L147X	D5241856	LVD® NOZZLE Ø 2.5 HD - CONICAL CP	
L148X	D5241857	LVD® NOZZLE Ø 3.0 HD - CONICAL CP		
L149X	D5241877	LVD® NOZZLE Ø 3.5 HD - CONICAL CP		
L283X	D5241878	LVD® NOZZLE Ø 4.0 HD - CONICAL CP		
2	L152-S	D5242453A	LVD® NOZZLE Ø 1.5 HD SPECIAL	
	L146-S	D5242454A	LVD® NOZZLE Ø 2.0 HD SPECIAL	
	L147-S	D5242416A	LVD® NOZZLE Ø 2.5 HD SPECIAL	
	L148-S	D5242455 A	LVD® NOZZLE Ø 3.0 HD SPECIAL	

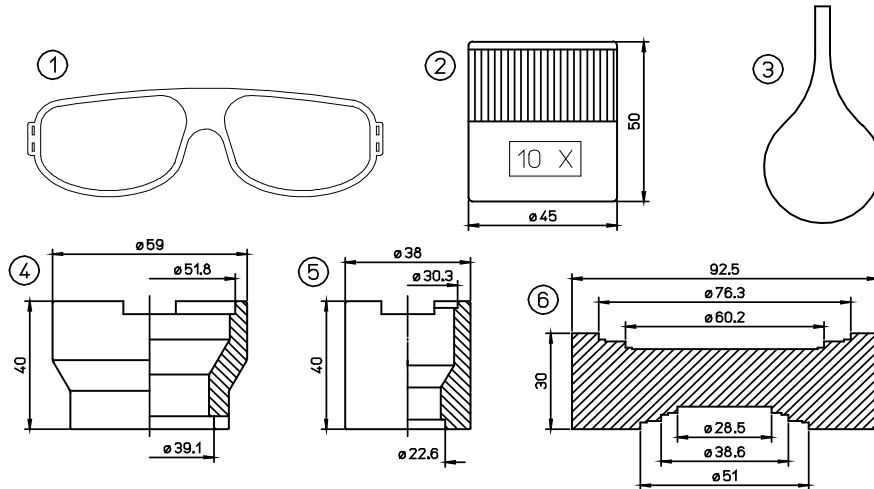
X = Kromaterat

LVD®



POS	ART. NR.	ORIGINAL KOD	BESKRIVNING	PRIS / ST
1	L1290	G8040180	LVD® Ø 2.5 DOUBLE NOZZLE SPRING INNER Ø 1.3	
	L1291	G8040135	LVD® Ø 2.5 DOUBLE NOZZLE SPRING INNER Ø 1.5	
	L1293	G8040182	LVD® Ø 3.0 DOUBLE NOZZLE SPRING INNER Ø 1.3	
	L1294		LVD® Ø 3.0 DOUBLE NOZZLE SPRING INNER Ø 1.5	
	L1292	G8040132	LVD® Ø 3.0 DOUBLE NOZZLE SPRING INNER Ø 2.0	
	L1290X	G8040180	LVD® Ø 2.5 DOUBLE NOZZLE SPR. INNER Ø 1.3 CP	
	L1291X	G8040135	LVD® Ø 2.5 DOUBLE NOZZLE SPR. INNER Ø 1.5 CP	
	L1293X	G8040182	LVD® Ø 3.0 DOUBLE NOZZLE SPR. INNER Ø 1.3 CP	
	L1294X		LVD® Ø 3.0 DOUBLE NOZZLE SPR. INNER Ø 1.5 CP	
	L1292X	G8040132	LVD® Ø 3.0 DOUBLE NOZZLE SPR. INNER Ø 2.0 CP	
	2	L783	CENTRICUT DESIGN	LVD® DOUBLE NOZZLE Ø 1.0
L782		CENTRICUT DESIGN	LVD® DOUBLE NOZZLE Ø 1.2	
L784		CENTRICUT DESIGN	LVD® DOUBLE NOZZLE Ø 1.5	
L785		CENTRICUT DESIGN	LVD® DOUBLE NOZZLE Ø 2.0	
L786		CENTRICUT DESIGN	LVD® DOUBLE NOZZLE Ø 2.5	
L787		CENTRICUT DESIGN	LVD® DOUBLE NOZZLE Ø 3.0	
L788		CENTRICUT DESIGN	LVD® DOUBLE NOZZLE Ø 3.5	
L789		CENTRICUT DESIGN	LVD® DOUBLE NOZZLE Ø 4.0	
L783X		CENTRICUT DESIGN	LVD® DOUBLE NOZZLE Ø 1.0 CP	
L782X		CENTRICUT DESIGN	LVD® DOUBLE NOZZLE Ø 1.2 CP	
L784X		CENTRICUT DESIGN	LVD® DOUBLE NOZZLE Ø 1,5 CP	
L785X		CENTRICUT DESIGN	LVD® DOUBLE NOZZLE Ø 2,0 CP	
L786X		CENTRICUT DESIGN	LVD® DOUBLE NOZZLE Ø 2,5 CP	
L787X		CENTRICUT DESIGN	LVD® DOUBLE NOZZLE Ø 3,0 CP	
L788X		CENTRICUT DESIGN	LVD® DOUBLE NOZZLE Ø 3,5 CP	
L789X	CENTRICUT DESIGN	LVD® DOUBLE NOZZLE Ø 4,0 CP		
3	L791	Z00000223A	LVD® DOUBLE NOZZLE Ø 3.0 - 1.7	
	L790	G8040131	LVD® DOUBLE NOZZLE Ø 3.0 - 2.0	
	L885	Z000001297	LVD® DOUBLE NOZZLE Ø 4.0 - 2.0	
	L886	Z000001344	LVD® DOUBLE NOZZLE Ø 5.0 - 2.0	

LVD®



POS	ART. NR.	ORIGINAL KOD	BESKRIVNING	PRIS / ST
1	AL1100		LASER CO2 GLASSES CE APPROVED DIL3	
2	AL255	091860	SCALE LUPE	
3	AL282		ACC. INJECTOR	
4	AL271	TR300-271	BASE FOR LENS MAINTENANCE	
5	AL276		ACC. BASE FOR MIRROR MAINTENANCE	
6	AL370		ACC.BASE FOR LENS AND MIRROR CLEANING	
	SC100	AM313-SC100	LENS CLEANING PAPER - 50 sheets	
	AL1001	123602	LENS CLEANING LIQUID - 200 ml	
	AL1002		MIRROR CLEANING LIQUID - 200 ml	
	AL1003-100	240568-100	ACC. LENS CLEANING POLISH - ml 100	
	AL1004		POLISH DETERGENT - 200 ml	
	EZ020003-101		LENS CLEANING WIPES EZ CLEAN - 24 pieces	
	TOPOL2	367432	LENS POLISH - 125 ml	
	TR300-7388	787388	MIRROR POLISH - 250 ml	
	AL1010	TR300-1010	DROPPER FOR LENS CLEANING LIQUID	
	SC20	TR300-SC20	COTTON SWAB (tops) - 20 pieces	
	AL1115	TR300-1115	LENS CLEANING PRE-CUT COTTON - 100 pieces	
	AL1120	HG 15.136	LATEX GLOVES - 10 pieces	
	LUFTSPRAY		BLÅS RENT	
	910000		RENGÖRINGSVÄSKA TILL LINSER	
	ALI115/M	MZ335-115	INDIUM WIRE 0.8 mm x 125 mm FOR 1.5" LENS	
	ALI120/M	MZ335-120	INDIUM WIRE 0.8 mm x 160 mm FOR 2,0" LENS	
	351260-009	EZ-POLARIZER	VERKTYG FÖR KONTROLL AV LINSER 1,5"	
	351280-009	EZ-POLARIZER	VERKTYG FÖR KONTROLL AV LINSER 2"	